

**SOLATUBE**

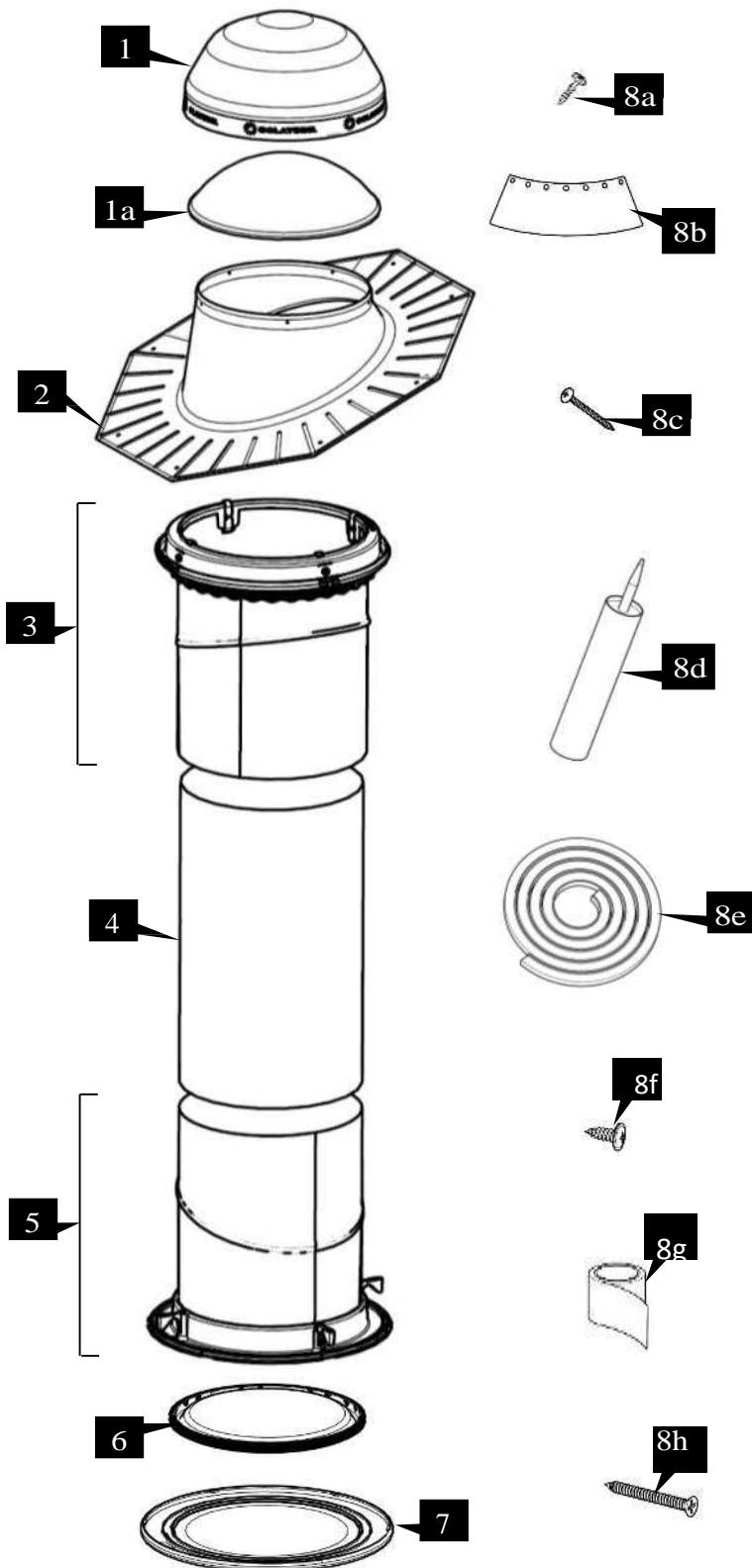
Innovation in Daylighting.

Solatube® Brighten Up® Series

Solatube® 160 DS Daylighting System

Solatube® 290 DS Daylighting System

Instrukcja dla Instalatora



| Lista części * | | Ilość |
|--------------------------------|---|-------|
| 1 | Kopuła Raybender® 3000 | (1) |
| | a. Kopuła wewnętrzna*† | |
| 2 | Podstawa dachowa | (1) |
| 3 | Górna część system, zawiera: pierścień podstawy, Uszczelniaacz pierścienia, tuba światłonośna z kolanem skrętnym. | (1) |
| 4 | Tuba światłonośna Spectralight® Infinity 400 mm | (2) |
| 5 | Dolna część system, zawiera: tuba światłonośna Z kolanem skrętnym, pierścień sufitowy | (1) |
| 6 | Soczewka rozpraszająca światło | (1) |
| 7 | Dyfuzor | (1) |
| Uszczelniaacze I inne elementy | | |
| | a. Wkręty do kopuły 8 X 25 mm | (5) |
| | b. Reflektor LightTracker™ | (1) |
| | c. Wkręty do podstawy 10 X 51 mm | (8) |
| | d. Uszczelniaacz dekarSKI | (1) |
| | e. Uszczelniaacz elastyczny | (1) |
| | f. Wkręty do tuby światłonośnej 8 X 14 mm | (10) |
| | g. Folia aluminiowa 51 mm X 5.5 m | (1) |
| | h. Wkręty do dyfuzora 6 X 40 mm | (4) |

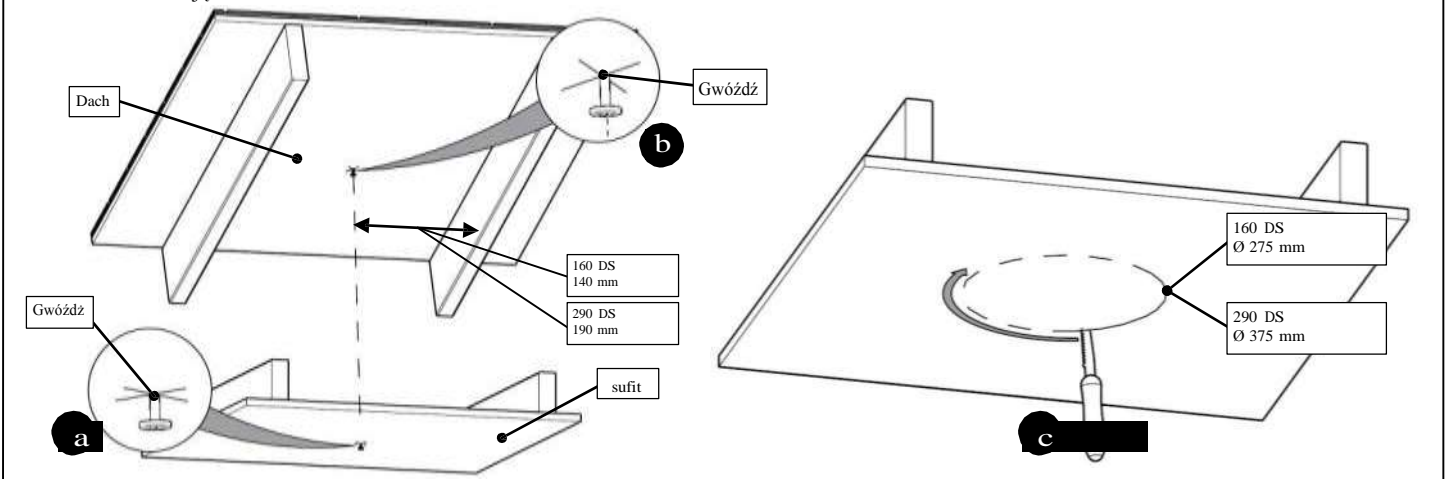
Potrzebne narzędzia:

| |
|----------------------------|
| Piła ręczna |
| Piła szablsta |
| Młotek |
| Poziomica |
| Nóż |
| Miarka |
| Pistolet do uszczelniaacza |
| Wkrętarka |
| Ołówek |
| Kompas |
| Sprzęt BHP |

For the most current Installation Instructions, please visit www.solatube.com/instructionsSolatube International, Inc. | 2210 Oak Ridge Way | Vista, CA 92081-8341 | www.solatube.com | T: 888.SOLATUBE

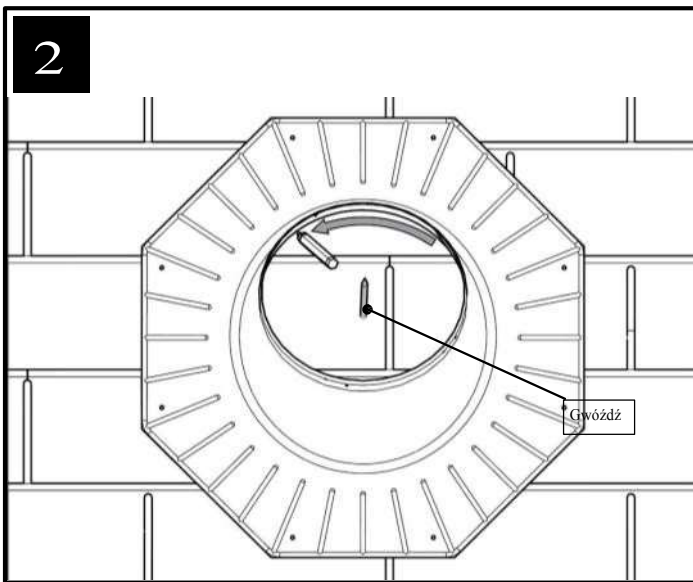
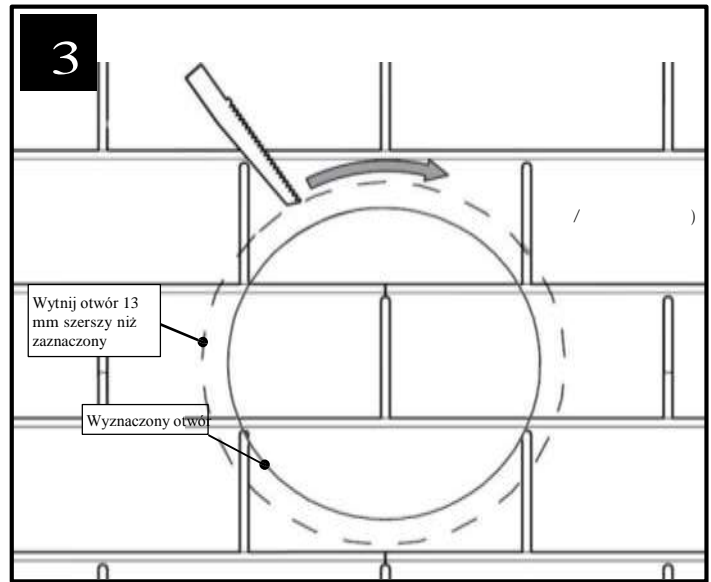
1

Zaznacz miejsce montażu na suficie i dachu za pomocą gwoździ. Wytnij otwór w suficie. Minimalna odległość to 140 mm dla systemu 160 DS i 190 mm dla systemu 290 DS pomiędzy środkiem otworu a konstrukcją dachu..

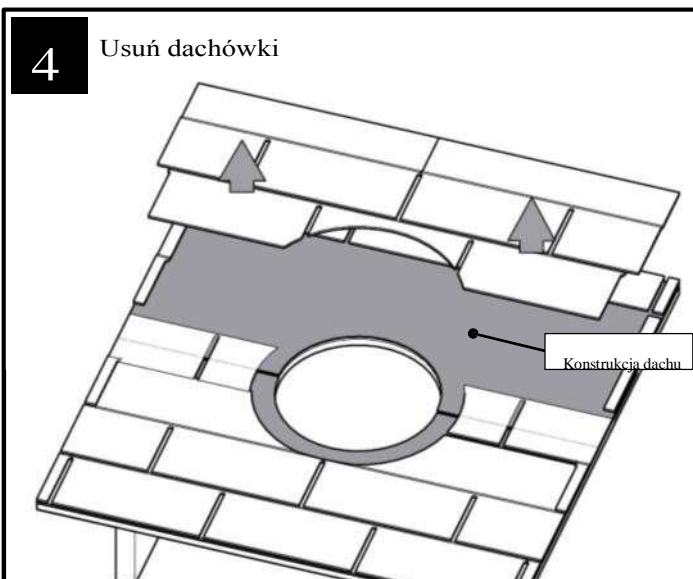


Wyśrodkuj podstawę i zaznacz otwór na tube

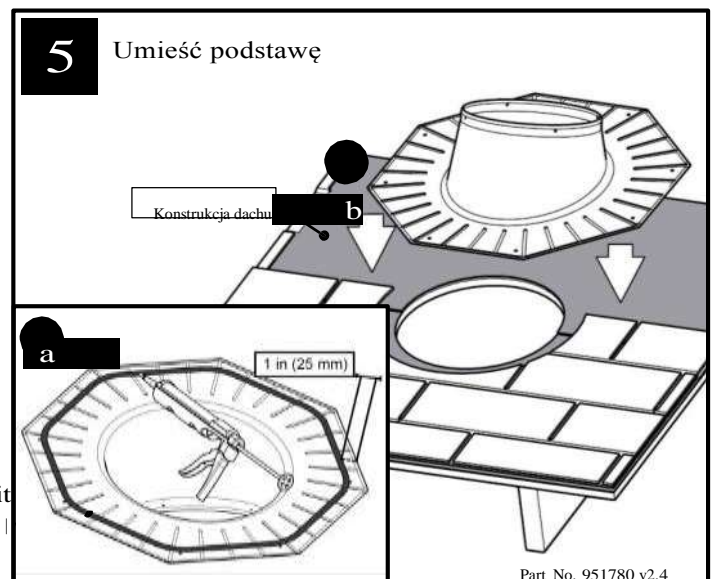
Wytnij otwór w dachu

2**3****4**

Usuń dachówki

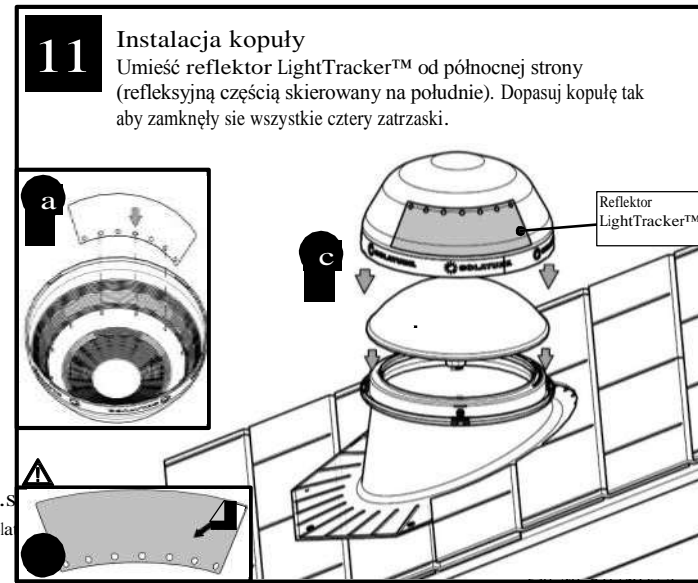
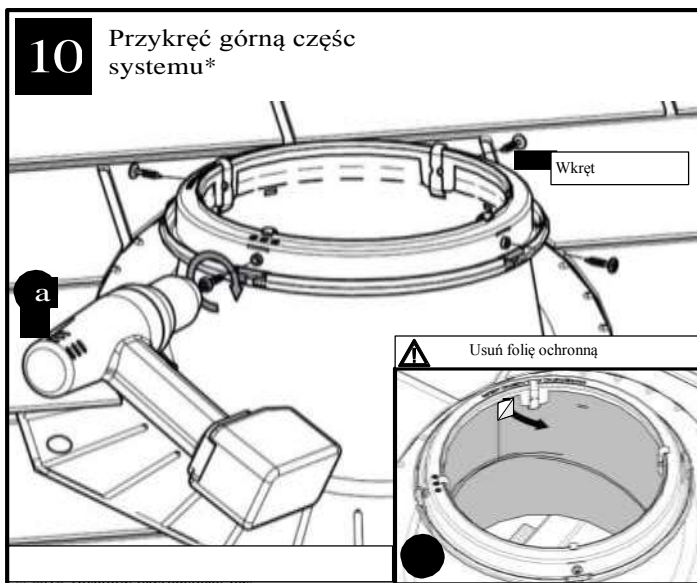
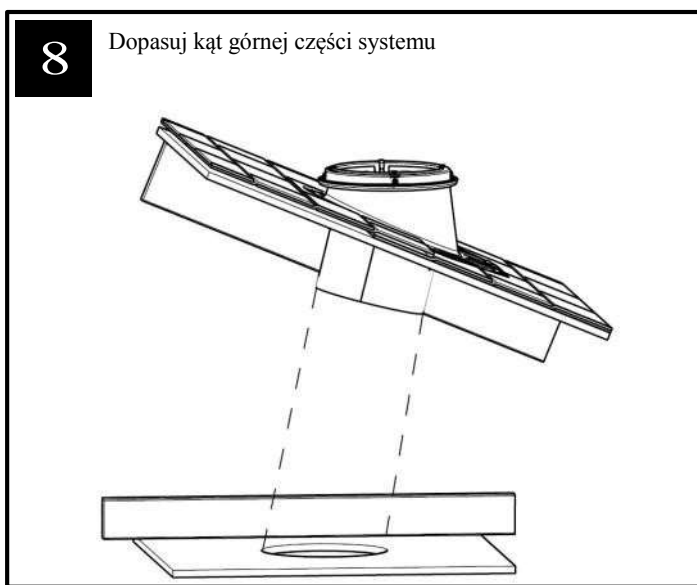
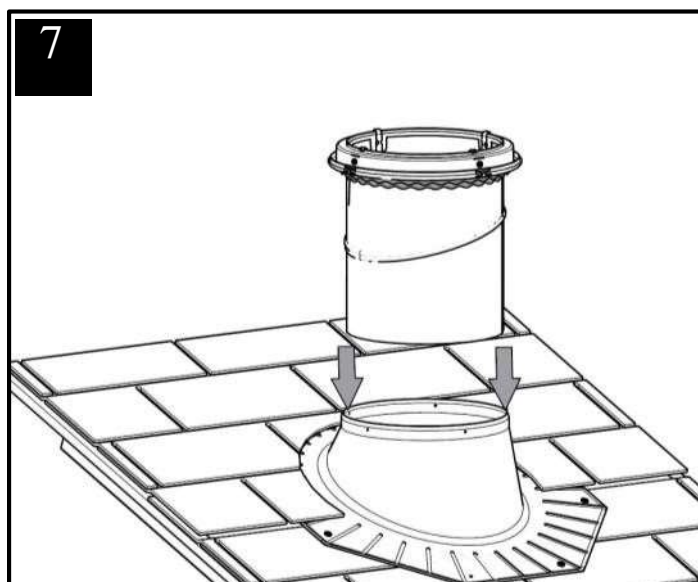
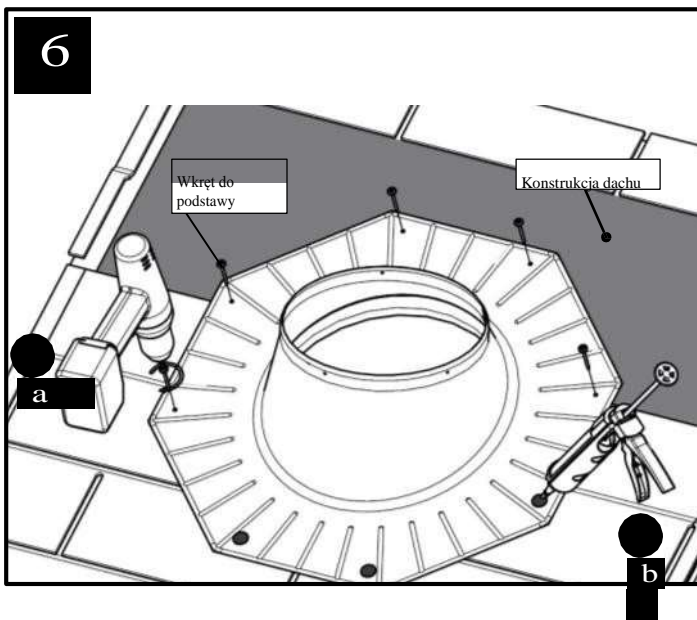
**5**

Umieść podstawę



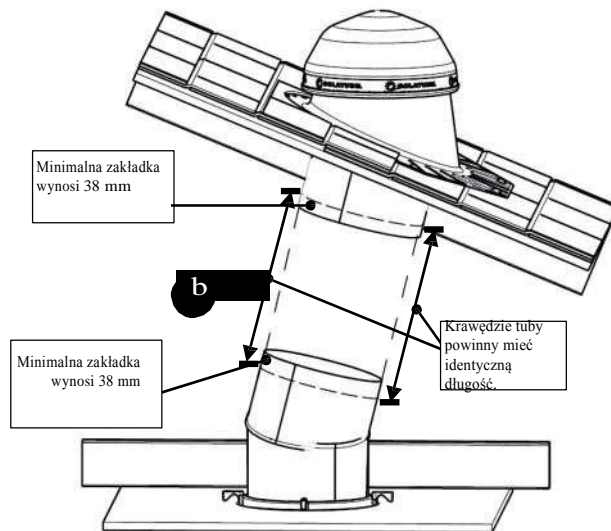
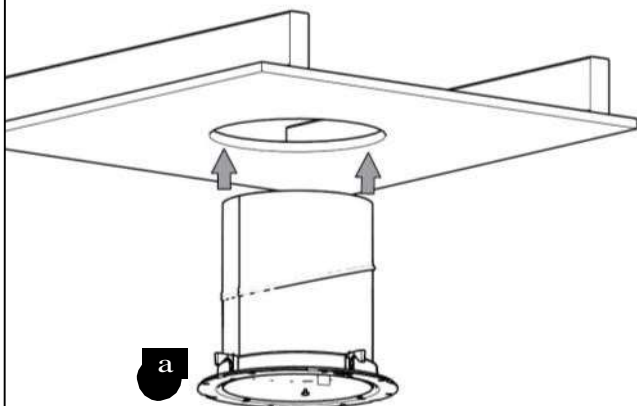
Dopasuj podstawę do dachu I uzupełnij dachówkę

Dopasuj obręcz podstawy I otwory montażowe



12

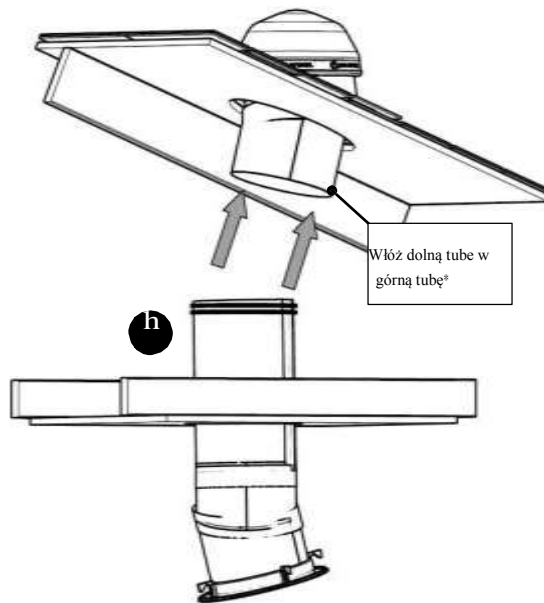
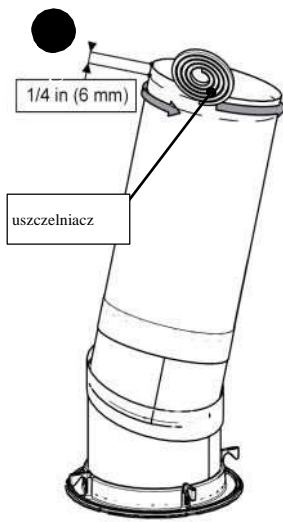
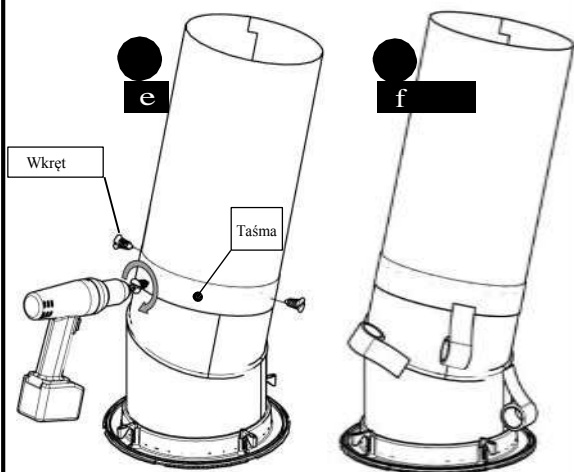
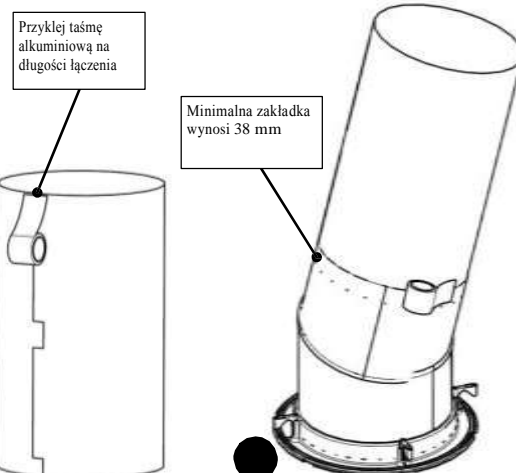
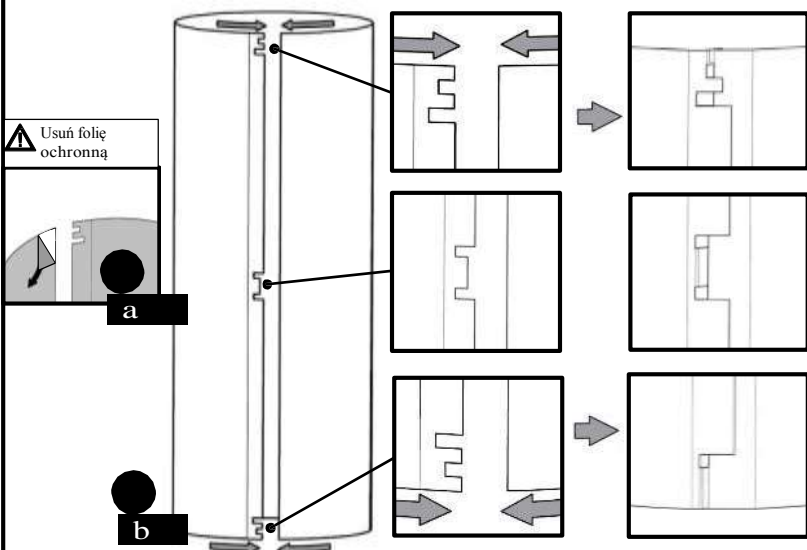
Umieść dolną część systemu



13

Dopasuj i zamontuj łącznik

⚠ Usuń folię ochronną

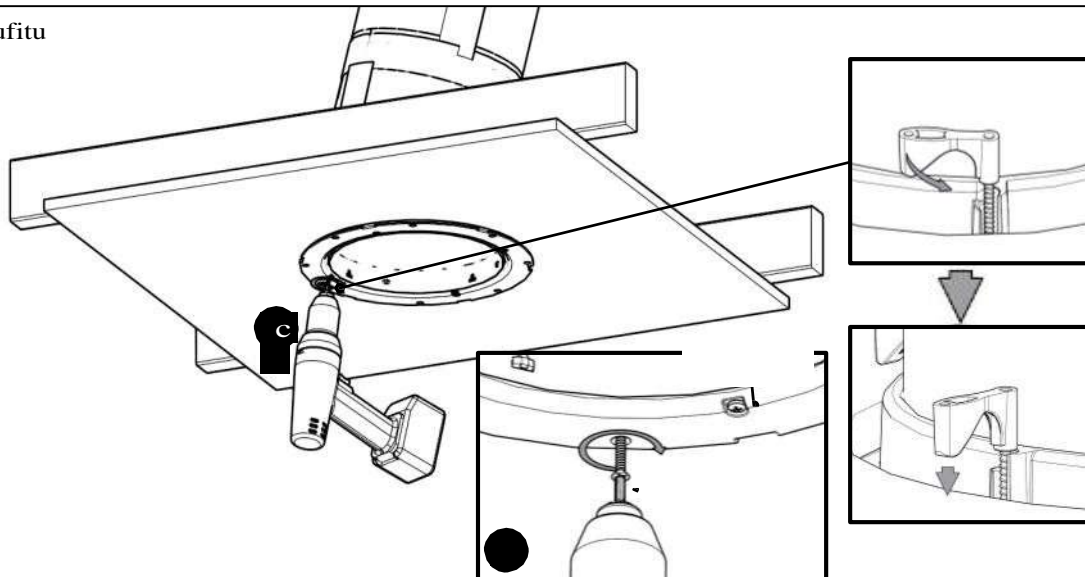
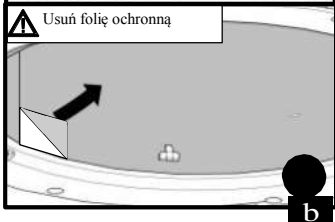
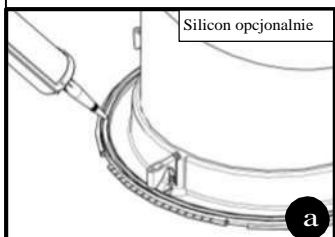


For the most current Installation Instructions, please visit www.solatube.com/instructions

Solatube International, Inc. | 2210 Oak Ridge Way | Vista, CA 92081-8341 | www.solatube.com | T: 888.SOLATUBE

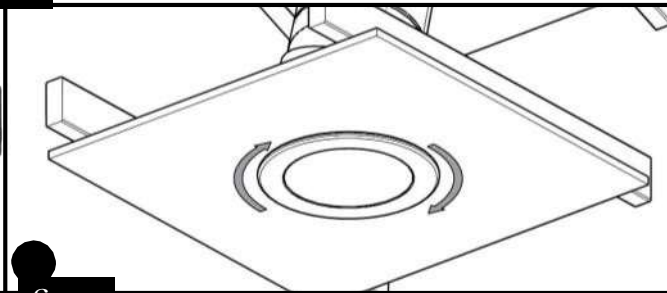
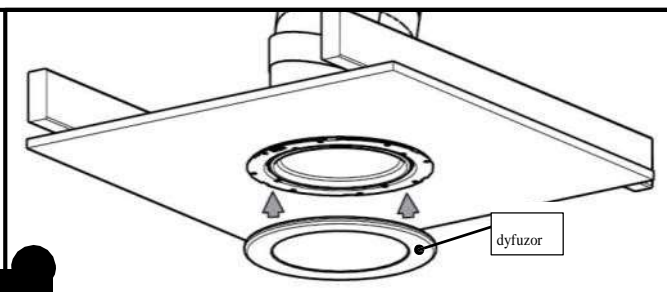
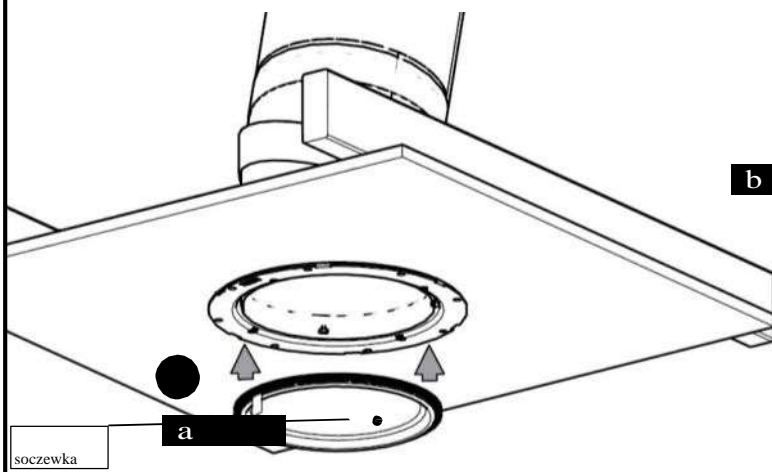
14

Dopasuj system do sufitu



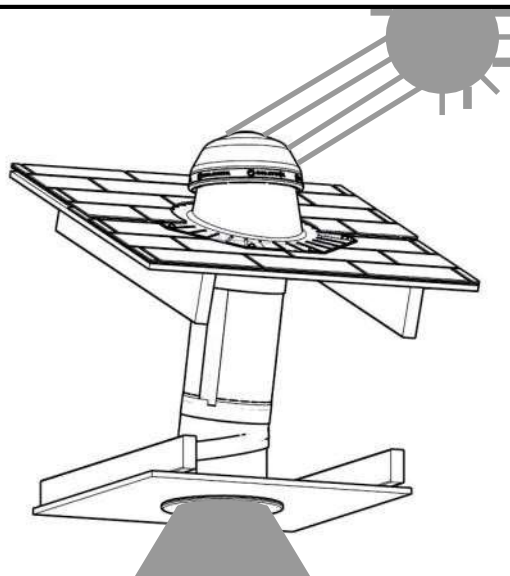
15

Zainstaluj soczewkę i dyfuzor



16

Teraz możesz w pełni korzystać z zalet systemu Solatube



For the most current Installation Instructions, please visit www.solatube.com/instructions

Solatube International, Inc. | 2210 Oak Ridge Way | Vista, CA 92081-8341 | www.solatube.com | T: 888.SOLATUBE